

Para la pistola de suministro sobre el ala ZVF 50 ofrecemos el **soporte para pistolas NB-ZVF 50** adecuado para la instalación en camiones cisterna de aeródromos y vehículos hidrantes:

- **El tipo NB-ZVF 50** está disponible para las punteras ER 587 JET, ER 583 (DN 38) y ER 495 (DN 32) con / sin accesorios de tapa de goma GKG. Disponible también con orificio de montaje para sensor de enclavamiento.
- **El tipo NB-ZVF 50 SR** tiene un soporte de puntera adicional para su reemplazo. Es adecuado para las punteras ER 583 (DN 38) y ER 495 (DN 32) y, al igual que la pistola, se puede asegurar con un enclavamiento. Montaje posible a izquierda o derecha.

NEU

Especificaciones Técnicas

- Opción de montaje para varios tipos de sensores como inductivos, capacitivos y ópticos
- Incluye orificio para tipos de sensor con rosca M30
- Peso: NB-ZVF 50 ~ 2,2 kg / NB-ZVF 50 SR ~ 2,5 kg
- Consulte el dorso para conocer las dimensiones, incluido el patrón de perforación para colocar los soportes.

Para o nosso bico sobre a asa ZVF 50, fornecemos **Suporte do Bico NB-ZVF 50** para instalação a bordo de abastecedores e distribuidores:

- O **tipo NB-ZVF 50** está disponível para os ponteiros ER 587 JET, ER 583 (DN 38) e ER 495 (DN 32) com / sem tampa contra poeira GKG. Orifício de montagem para sensor Interlock fornecido.
- **Tipo NB-ZVF 50 SR** tem um suporte de ponteiro adicional para substituição. É adequado para ponteiros ER 583 (DN 38) e ER 495 (DN 32) e, como o bico, pode ser preso com um intertravamento. Montagem possível à esquerda ou direita.

NEW

As especificações técnicas

- Espaço de montagem suficiente para diferentes tipos de sensores, por ex. sensores indutivos, capacitivos ou ópticos
- Inclui orifício roscado M30 para montagem do sensor
- Peso: NB-ZVF 50 ~ 2,2 kg / NB-ZVF 50 SR ~ 2,5 kg
- Consulte o verso para obter as dimensões, incluindo o padrão de perfuração para os suportes de montagem.



NB-ZVF 50

p. ej., Puntera ER 583—
por exemplo Ponteiro ER
583



NB-ZVF 50 SR
con soporte de
puntera adicional

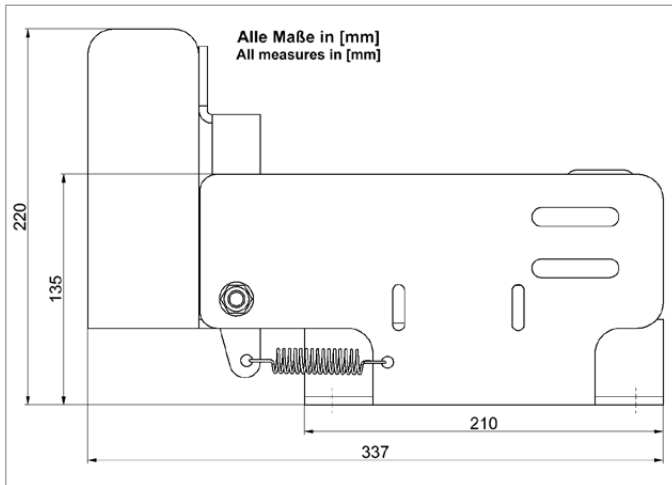
—
com suporte
adicional para
ponteira



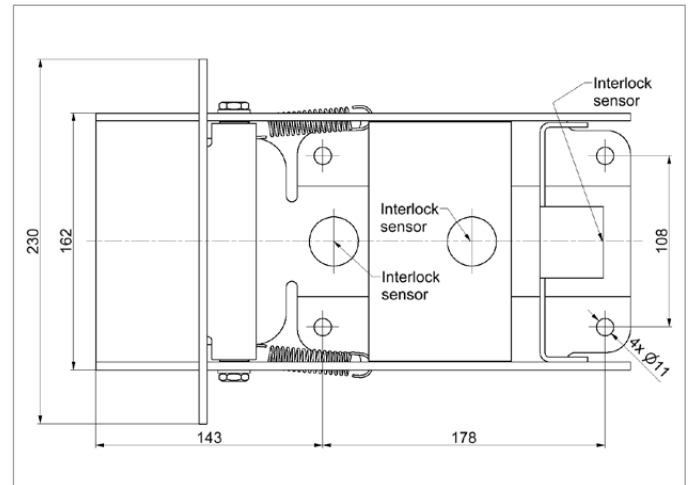
Dimensiones / Dimensões

NB-ZVF 50

Vista Lateral / Vista lateral

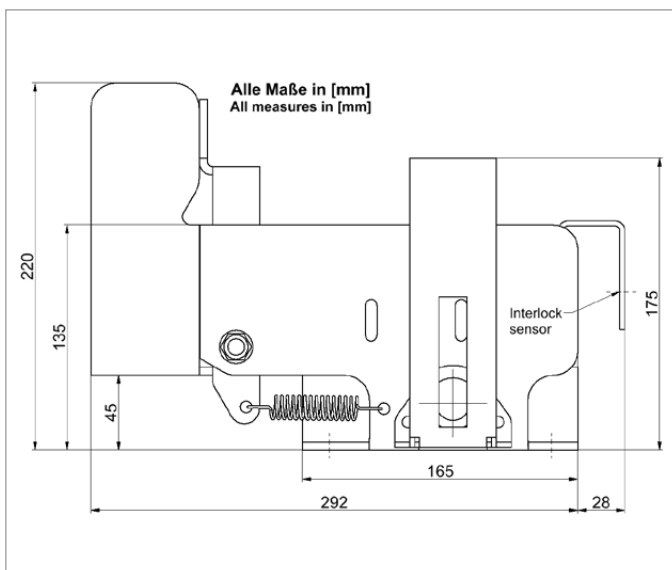


Vista Superior / Vista do Topo



NB-ZVF 50 SR

Vista Lateral / Vista lateral



Vista Superior / Vista do Topo

