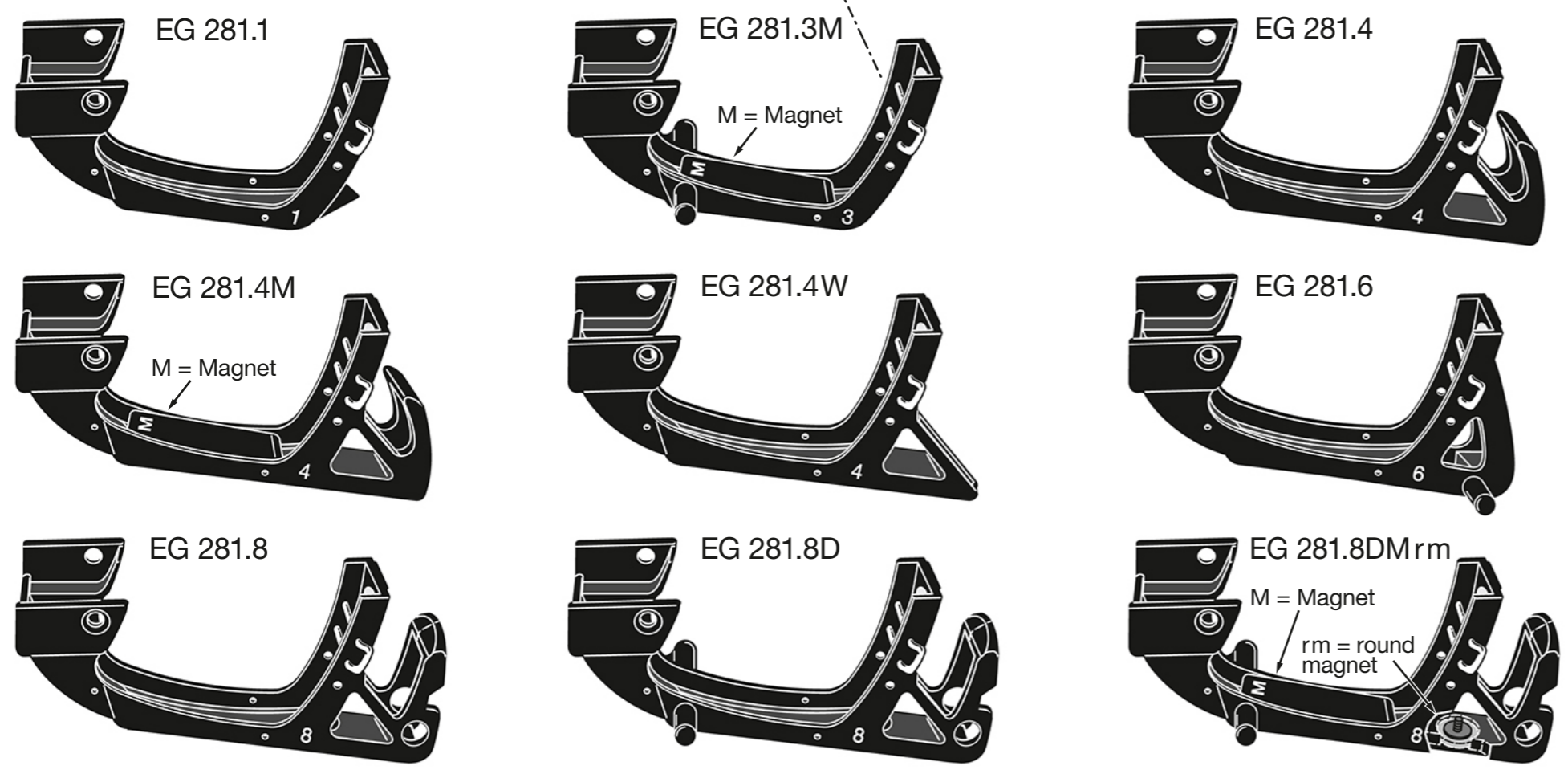
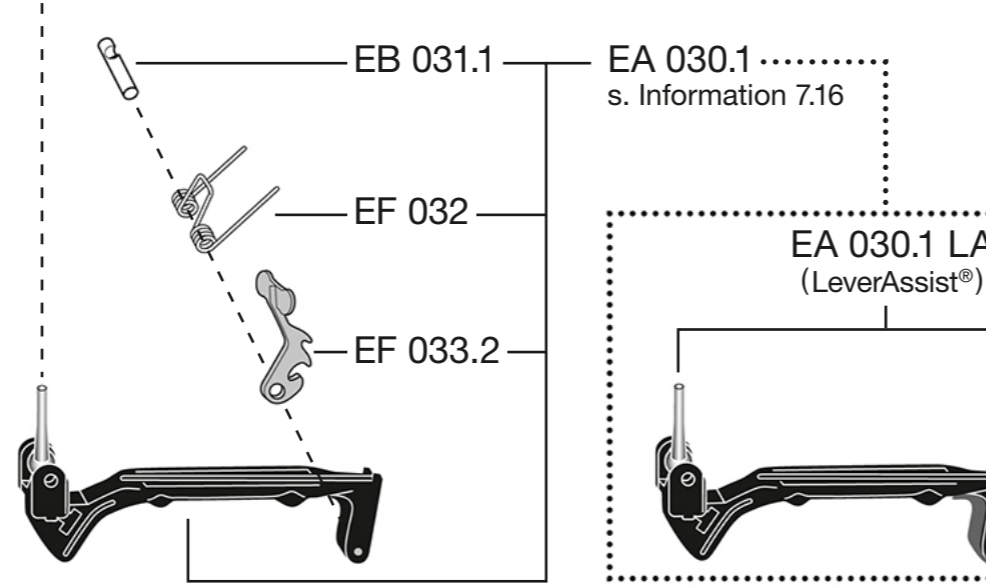
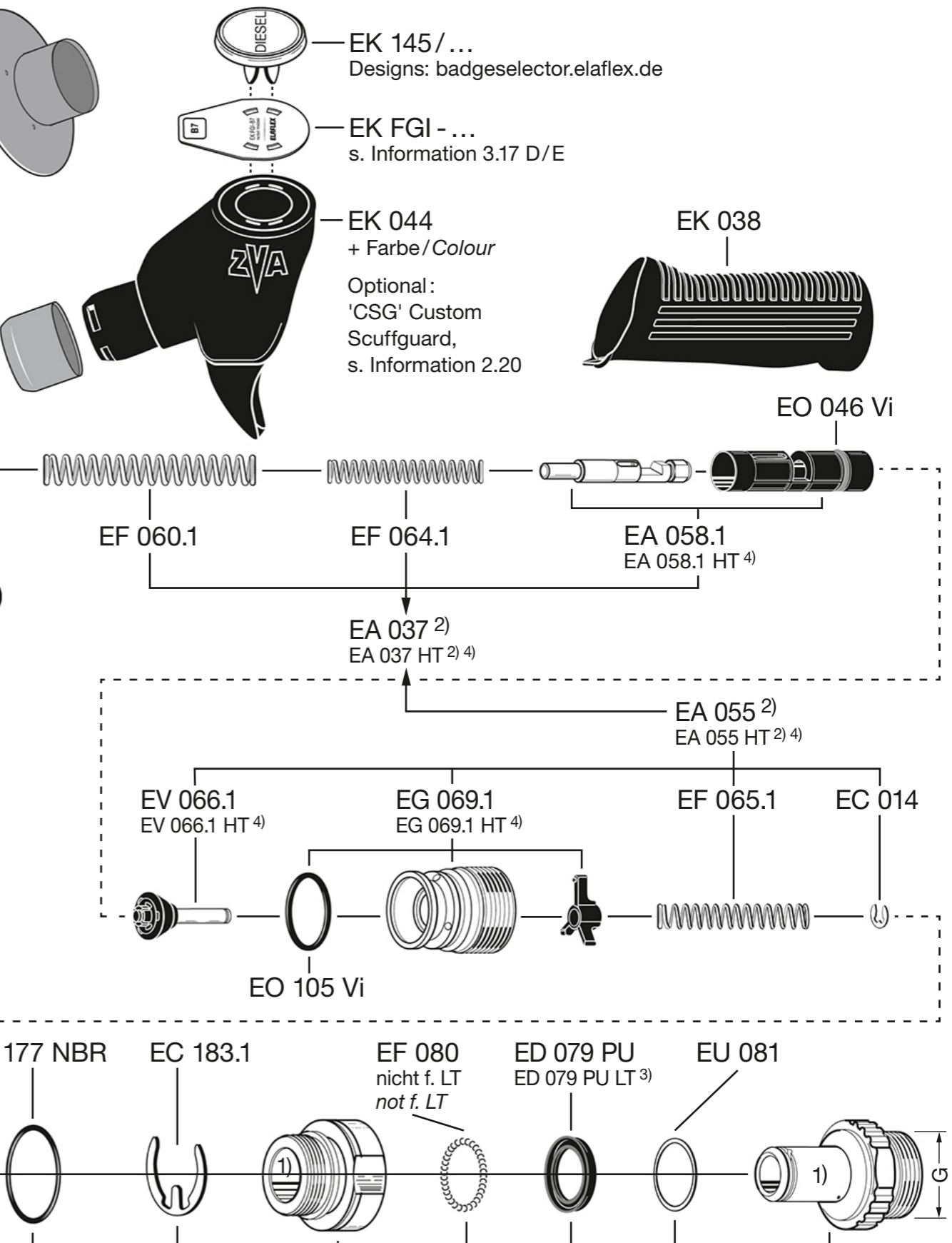
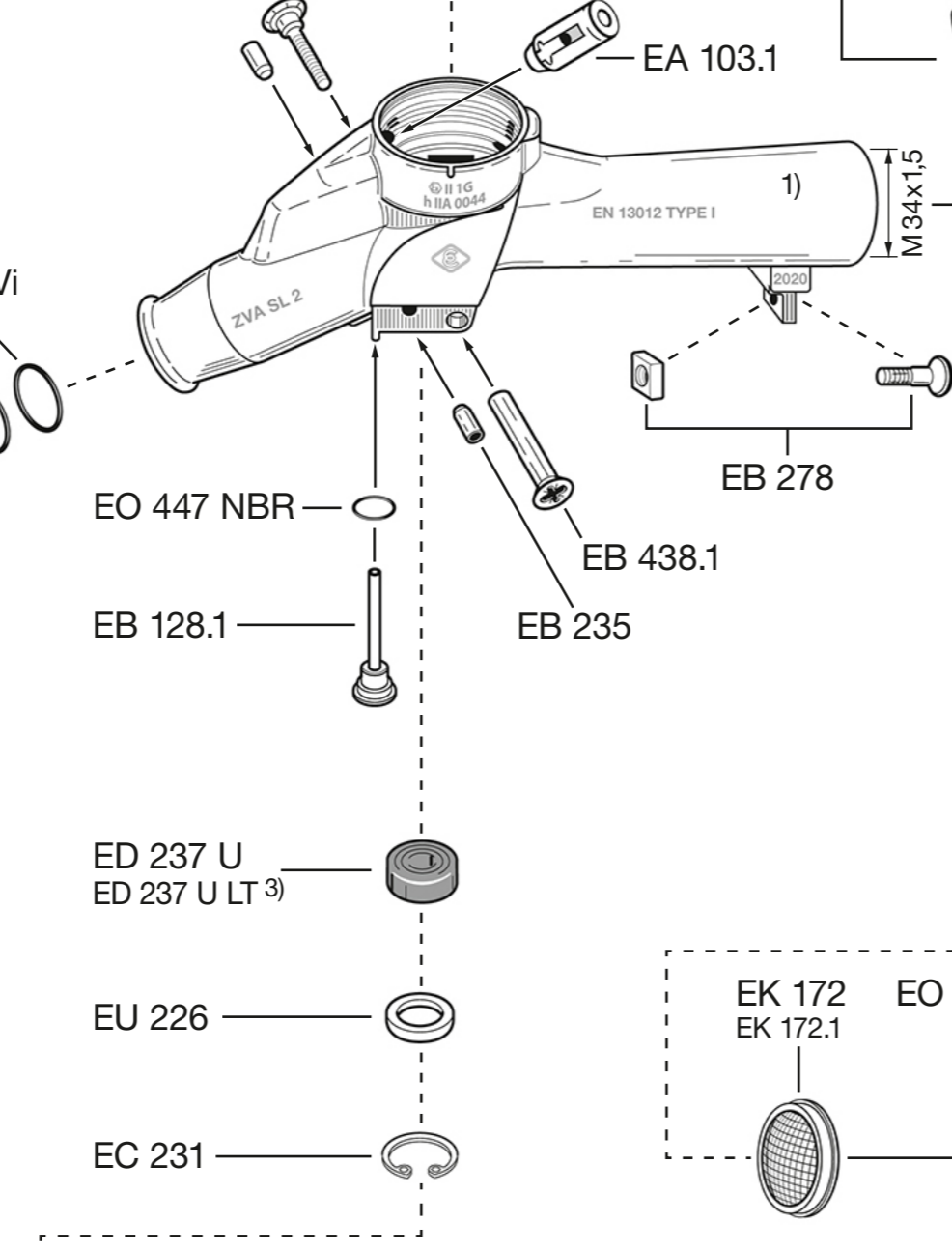
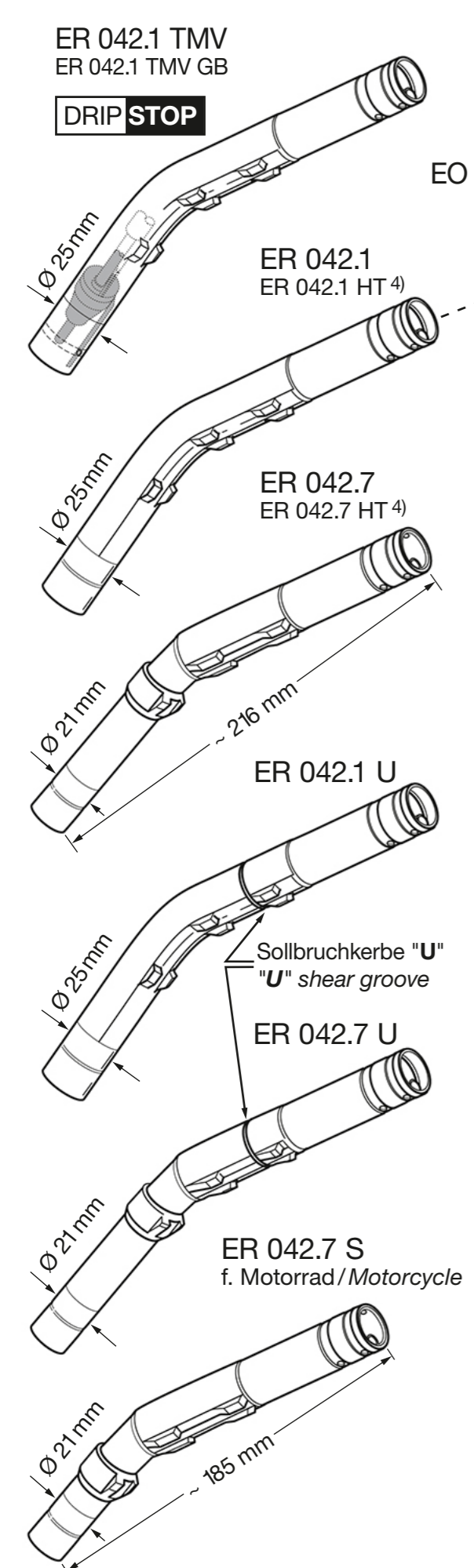
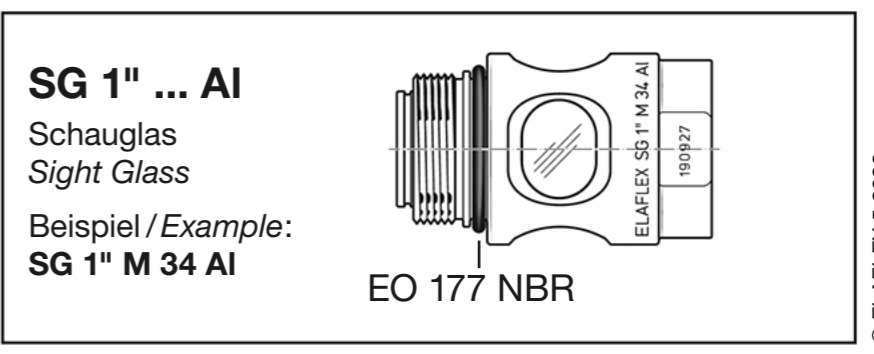
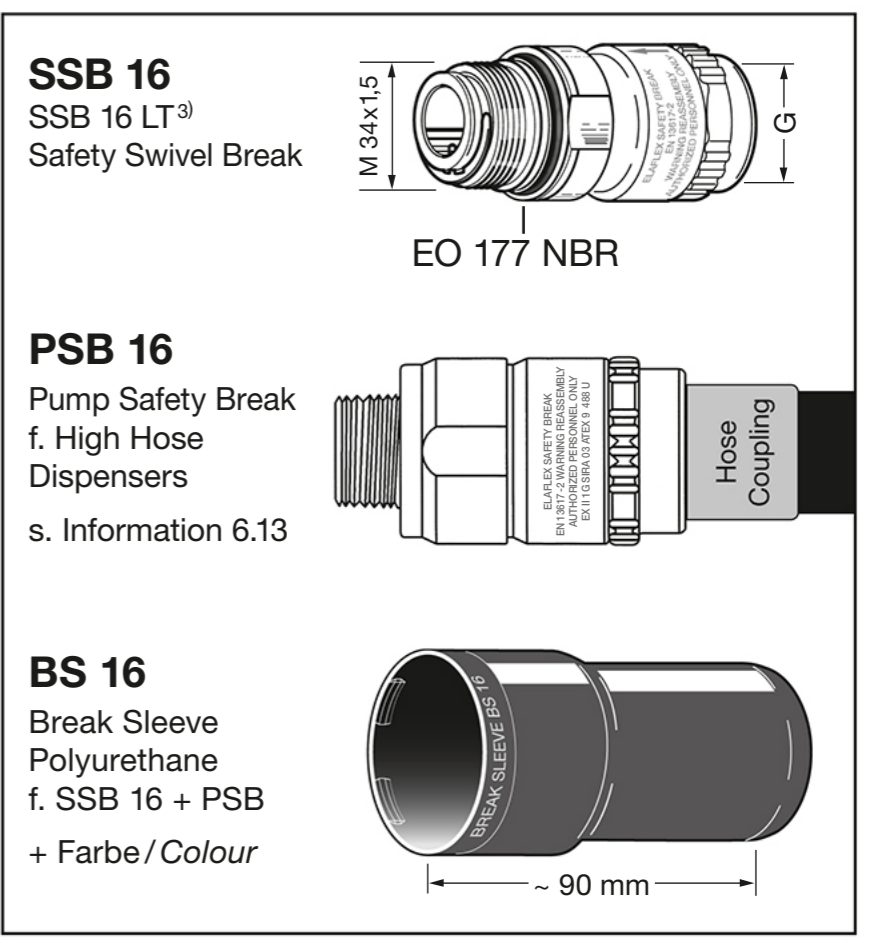


- 1) Zapfventil-Gehäuse wird nicht als Ersatzteil geliefert
 - 2) Einheitsventil Baugruppe EA 055 (EA 037), siehe Information 5.14 D
 - 3) LT (Low Temperature) Version, siehe Information 4.14 D
 - 4) HT (High Temperature) Version, siehe Information 5.18 E
- 1) Nozzle body is not available as spare part
2) Unified valve assembly EA 055 (EA 037), see Information 5.14 E
3) LT (Low Temperature) version, see Information 4.14 E
4) HT (High Temperature) version, see Information 5.18 E

Montagewerkzeuge / Assembly Tools	
EW 2 CV	f. EB 235
EW 3	f. EA 058.1
EW 3 CV	f. EA 103.1
EW 5-3	f. EA 058.1, EA 103.1
EW 7 + EW 7 A	f. EA 052.2
EW 11 - EC014_EC094	f. EC 014
EW 12	f. EO 105
EW 19/22	f. EG 069.1, EK 148.1
EW 669/2	f. EB 438.1, EB 278
EW J 1	f. EC 231
EW M 36/41	f. Schlauchanschlüsse / hose inlets



AG = male thread	Drehgelenk Swivel hose inlet
IG = female thread	
G 1 AG	EA 075.0 / EA 075.0 LT ³⁾
G 1 IG	EA 075.1 / EA 075.1 LT ³⁾
3/4" NPT IG	EA 075.3 / EA 075.3 LT ³⁾
G 3/4 IG	EA 075.4 / EA 075.4 LT ³⁾
1" NPT IG	EA 075.5 / EA 075.5 LT ³⁾
G 3/4 AG	EA 075.7 / EA 075.7 LT ³⁾



Zusatz-Bestellnummer für Bügel ohne Rastenstecker: ... D / Additional part number for guards without latch pin: ... D

Special type 'ERS' see 'E20 Spare Parts Overview' page 24
© ELAFLEX 5.2020