

ELAFLEX es el único fabricante de Carretes para Manguera de Recuperación de Vapor. Están equipados con una manguera COAX y una pistola ZVA Slimline 2 GR.

Los carretes 'Compact Line VR' para recuperación activa de vapor con sistema de rebobinado automático por resorte son adecuados para conjuntos de mangueras dispensadoras COAX de hasta 20 m.

El diseño pequeño y compacto facilita su manejo. Nuestro adaptador COAX (divisor) ZAF 2.1 cr se adjunta fuera del disco para proporcionar una conexión fácil al sistema de recuperación de vapor Stage II. Opcionalmente suministramos nuestra pistola ZVA Slimline 2 GR con un acople de seguridad CSB 21.

Todos los componentes de Elaflex están certificados en combinación con bombas de vacío y unidades de control de vapor de los principales fabricantes *).

Adecuado para combustibles de gasolina (también con contenido de etanol).

*) Consulte los requisitos de instalación de las bombas de recuperación de vapor.

MATERIALES

Estructura: disponible en acero al carbono con recubrimiento de polvo de poliéster resistente a los rayos UV (bajo pedido: tratamiento de cataforesis o base cincada) o acero inoxidable (AISI 304 o AISI316 L).

COLORES

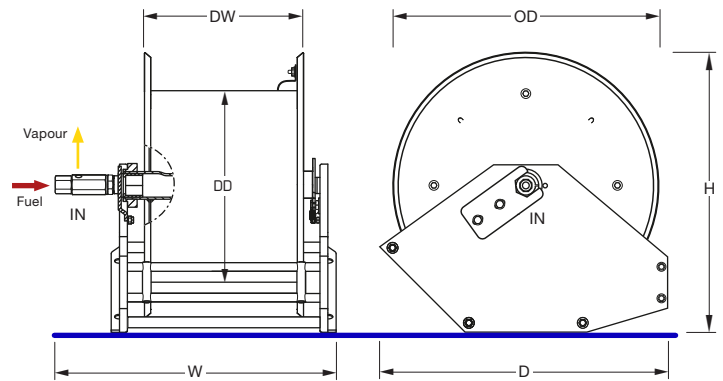


POSICIONES DE MONTAJE

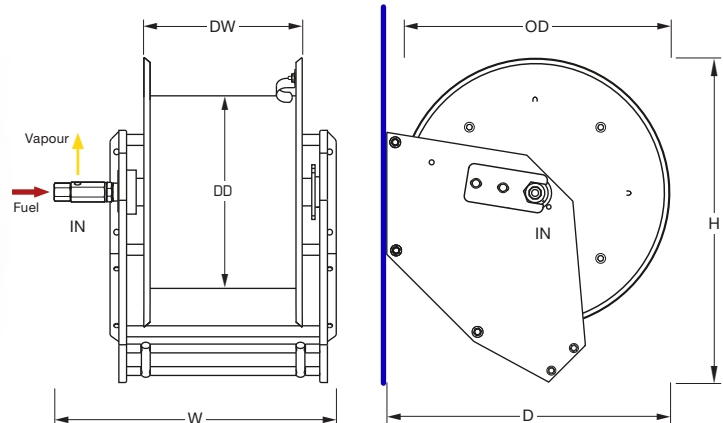
Las placas laterales de diseño especial permiten la instalación en plano horizontal (Pos. A) o en superficies verticales (Pos. B) sin muchas modificaciones



Posición de Montaje A: Superficie Horizontal



Posición de Montaje B: Superficie Vertical



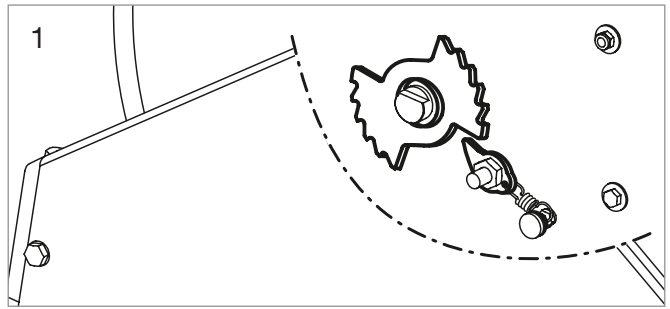
| Manguera COAX | | Conexiones | | Diámetro Tambor | Diámetro Disco | Dimensiones Posición A | Dimensiones Posición B | Peso | Numeración Estándar |
|---------------|---------|---------------------------------|-----------|-----------------|----------------|------------------------|------------------------|------|---------------------|
| max. Largo | DN | IN | DD Ø (mm) | OD Ø (mm) | W x D x H (mm) | W x D x H (mm) | kg | kg | Tipo |
| 20 m | DN 21/8 | 1" bsp hembra / 1/4" bsp hembra | 350 | 490 | 416x533x517 | 416x517x591 | 21 | | HR CL VR |

Póngase en contacto con nuestro equipo de ventas para obtener más información.

CARACTERÍSTICAS

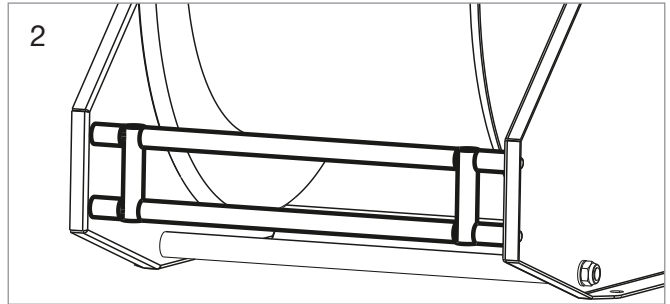
MECANISMO DE DETENCIÓN DEL TAMBOR (1)

Todos nuestros carretes para manguera de rebobinado por resorte están equipados con un tope de tambor duradero de acero inoxidable o acero FE 510 O para evitar el rebobinado accidental de la manguera. También facilita la tarea del operador al tirar permanentemente de la manguera contra la fuerza del resorte.



GUIA DE MANGUERA (2)

La guía de manguera estática está integrada en el marco con rodillos duraderos de PVC o acero inoxidable. Los cojinetes son autolubricantes sin necesidad de mantenimiento. La guía de mangueras para 'Compact Line VR' se proporciona en posición baja como estándar.



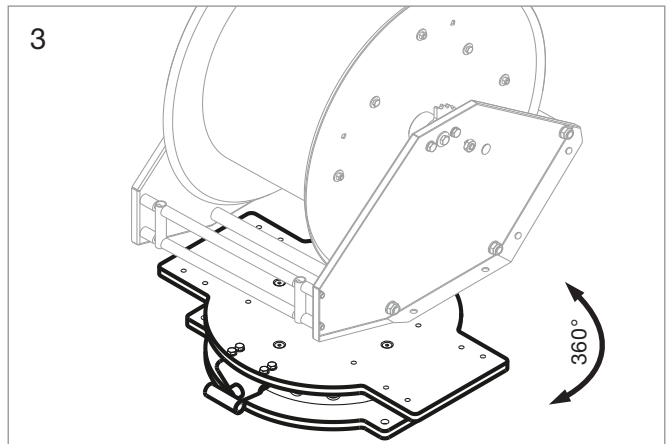
ACCESORIOS

SOPORTE GIRATORIO PARA INSTALACIÓN HORIZONTAL (3)

El soporte giratorio es adecuado para girar el carrete en la dirección requerida.

Se utiliza para una superficie horizontal (Pos. A) y permite un giro libre del carrete en su eje central hasta 360°.

El cierre integrado puede fijar el carrete en la posición elegida en pasos de 20°.



TOPES DE MANGUERA (4)

Los carretes de manguera se pueden suministrar con un tope de manguera. Evita el rebobinado completo de la manguera y se puede colocar en cualquier lugar a lo largo del conjunto de la manguera.

