

TECHNISCHE ÄNDERUNGEN VORBEHALTEN · NACHDRUCK UND KOPIEN NUR MIT UNSEREM EINVERSTÄNDNIS · Specifications subject to change without notice · Copyright ELAFLEX

GRUPPE 3 Section	GE- WICHT <i>Weight</i>	ABMESSUNGEN <i>Dimensions</i>				BESTELLNUMMER <i>Part Number</i>
	≈ kg	DN	L	D	AG (male) / IG (female)	Type
	0,6	25	75	47	G 1 AG x G 1 IG 1" BSP male x 1" BSP female	DG 25 Ms 1" AG x 1" IG
	0,7	32	75,4	55	G 1¼ AG x G 1¼ IG 1¼" BSP male x 1¼" BSP fem.	DG 32 Ms 1¼" AG x 1¼" IG
	0,8	40	73,5	60	G 1½ AG x G 1½ IG 1½" male x 1½" BSP female	DG 40 Ms 1½" AG x 1½" IG
	1,0	50	82,8	70	G 2 AG x G 1½ AG 2" BSP male x 1½" BSP male	DG 50.1 Ms 2" AG x 1½" AG
	1,1	50	84,8	70	G 2 AG x 2 AG 2" BSP male x 2" BSP male	DG 50.2 Ms 2" AG x 2" AG
	1,1	50	73,8	70	G 2 AG x G 1½ IG 2" BSP male x 1½" BSP female	DG 50.3 Ms 2" AG x 1½" IG
	0,9	50	75,8	70	G 2 AG x G 2 IG 2" BSP male x 2" BSP female	DG 50.4 Ms 2" AG x 2" IG
	1,1	50	75,8	70	G 2 AG x 1½" NPT IG 2" BSP male x 1½" NPT female	DG 50.5 Ms 2" AG x 1½" NPT IG
	1,0	50	77,8	70	G 2 AG x 2" NPT IG 2" BSP male x 2" NPT female	DG 50.7 Ms 2" AG x 2" NPT IG
	0,7	25	74	47	G ¾ AG x G ¾ IG ¾" BSP male x ¾" BSP female	(DG 25 SS ¾" AG x ¾" IG)
	0,6	25	75	47	G 1 AG x G 1 IG 1" BSP male x 1" BSP female	DG 25 SS 1" AG x 1" IG
	0,6	25	78	47	G 1 AG x 1¼" NPT IG 1" BSP male x 1" NPT female	(DG 25 SS 1" AG x 1" NPT IG)
	0,6	25	85	47	1" NPT AG x 1" NPT IG 1" NPT male x 1" NPT female	(DG 25 SS 1" NPT AG x 1" NPT IG)
	0,6	25	83	47	G 1 AG x G 1 AG 1" BSP male x 1" BSP male	DG 25 SS 1" AG x 1" AG
	0,8	32	84,4	55	G 1¼ AG x G 1¼ AG 1¼" BSP male x 1¼" BSP male	(DG 32 SS 1¼" AG x 1¼" AG)
	0,7	32	75,4	55	G 1¼ AG x G 1¼ IG 1¼" BSP male x 1¼" BSP fem.	DG 32 SS 1¼" AG x 1¼" IG
	0,8	32	78,4	55	G 1¼ AG x 1¼" NPT IG 1¼" BSP male x 1¼" NPT fem.	(DG 32 SS 1¼" AG x 1¼" NPT IG)
	0,8	40	73,5	60	G 1½ AG x G 1½ IG 1½" BSP male x 1½" BSP fem.	DG 40 SS 1½" AG x 1½" IG
	0,8	40	76,5	60	G 1½ AG x 1½" NPT IG 1½" BSP male x 1½" NPT fem.	(DG 40 SS 1½" AG x 1½" NPT IG)
	1,0	50	84,8	70	G 2 AG x G 2 AG 2" BSP male x 2" BSP male	DG 50 SS 2" AG x 2" AG
	0,8	50	75,8	70	G 2 AG x G 2 IG 2" BSP male x 2" BSP female	DG 50 SS 2" AG x 2" IG
	0,9	50	77,8	70	G 2 AG x 2" NPT IG 2" BSP male x 2" NPT female	(DG 50 SS 2" AG x 2" NPT IG)
	0,5	50	75,8	80	G 2 AG x G 1½ AG 2" BSP male x 1½" BSP male	DG 50.1 Al 2" AG x 1½" AG
	0,5	50	75,8	80	G 2 AG x G 2 AG 2" BSP male x 2" BSP male	DG 50.2 Al 2" AG x 2" AG
	0,5	50	75,8	80	G 2 AG x G 1½ IG 2" BSP male x 1½" BSP female	DG 50.3 Al 2" AG x 1½" IG
	0,4	50	75,8	80	G 2 AG x G 2 IG 2" BSP male x 2" BSP female	DG 50.4 Al 2" AG x 2" IG
	0,5	50	75,8	80	G 2 AG x 1½" NPT IG 2" BSP male x 1½" NPT female	DG 50.5 Al 2" AG x 1½" NPT IG
	0,4	50	80,8	80	G 2 AG x 2" NPT IG 2" BSP male x 2" NPT female	DG 50.7 Al 2" AG x 2" NPT IG

Anwendungsbereich: Verhinderung von Schlauchleitungs-Torsion (z. B. an Abfüllanlagen), zur leichteren Handhabung von Zapfventilen beim Kuppeln, Umfüllen und Tanken.

****)** Niedrigtemperatur-Ausführung: Zusatz-Bestellnr. ... **LT**. Weitere O-Ring-Materialien (z. B. EPDM für AdBlue® Harnstofflösung) lieferbar.

****)** Siehe Beständigkeitsübersichten Armaturen (Seite 250) und Dichtungen (Seite 396).

Application: Use to avoid torsion of hose assemblies (e.g. in filling plants) and to improve the handling and coupling of nozzles.

***)** Low Temperature type: additional part number ... **LT**. Other O-Ring materials (e.g. EPDM for AdBlue® / DEF / ARLA32 urea solution) available.

****)** See resistance charts for fittings (page 250) and seals (page 396).



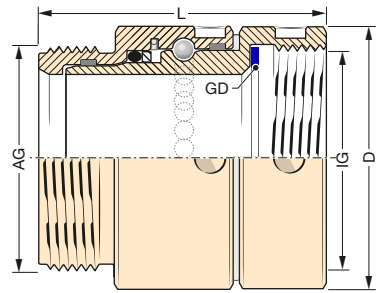
Schlauch-Drehgelenke **DG**. Neue Konstruktion mit gekammertem Kugellager und PTFE-Gleitlagerung. Durchgängig elektrisch leitfähig.

Swivel hose inlets **DG**. New construction with capsulated ball bearing and PTFE bearings. Electrically conductive.

Type DG Ms

Gehäuse Messing, O-Ring Viton®), Gewindedichtung 'GD' Polyurethan

Body brass, O-Ring FKM®), captive seal 'GD' polyurethane



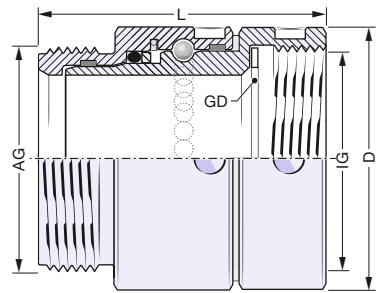
Für Mineralölprodukte und viele weitere Medien**). Betriebsdruck PN 25 bar. Temperaturbereich -25°C bis +100°C (LT-Ausführung -40°C bis +100°C).

For petroleum based products and many other media**). Working pressure PN 25 bar. Temperature range -25°C up to +100°C (LT-type -40°C up to +100°C).

Type DG SS

Gehäuse Edelstahl 1.4571, O-Ring FEP®), Gewindedichtung 'GD' aus PTFE

Body of stainless steel AISI 316 Ti, O-Ring FEP®), captive seal 'GD' of PTFE



Für Chemikalien und viele weitere Medien**). Betriebsdruck PN 25 bar. Betriebstemperatur -25°C bis +100°C (LT-Ausführung -40°C bis +100°C).

For chemicals and many other media**). Working pressure PN 25 bar. Temperature range -25°C up to +100°C (LT-type -40°C up to +100°C).

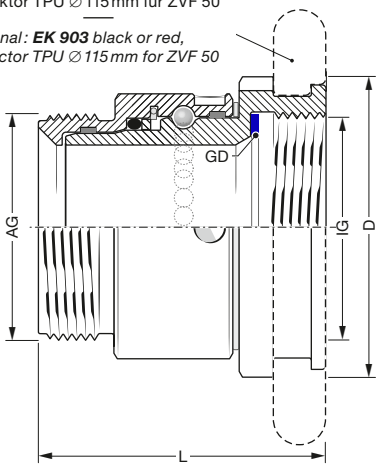
Optional: **EK 903** schwarz oder rot, Protaktor TPU Ø115mm für ZVF 50

Optional: **EK 903** black or red, protector TPU Ø115mm for ZVF 50

Type DG Al

Gehäuse aus Aluminium chem. vernickelt, O-Ring Viton®), Gewindedichtung 'GD' Polyurethan

Body aluminium nickel plated, O-Ring FKM®), captive seal 'GD' polyurethane



Für Mineralölprodukte, u.a. bei Flugzeugbetankung (ZVF 50). Betriebsdruck PN 16 bar. Temperaturbereich -40°C bis +100°C.

For petroleum based products, i.e. aircraft refuelling (ZVF 50). Working pressure PN 16 bar. Temperature range -40°C up to +100°C.

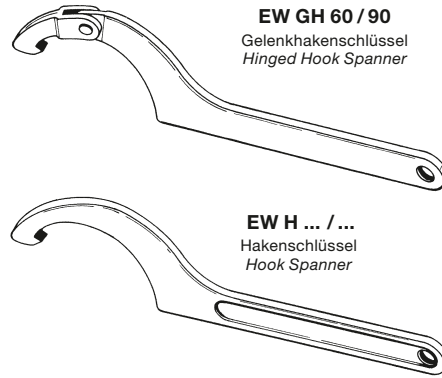
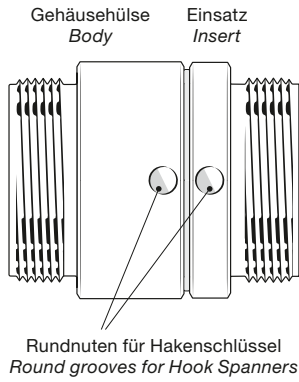
Weitere Abmessungen und Sonderdichtungen auf Anfrage.
Bitte Hinweise auf der Rückseite beachten.

Further dimensions and special seals available on request.
Please note hints overleaf.

Drehgelenke DG

Swivels DG

Montage / Demontage DG-Drehgelenke · Assembling / Disassembling DG Swivels



FÜR GRÖSSE for Size [mm]	BESTELLNUMMER Part Number	
DN 25	EW GH 60/90	EW H 45/50
DN 32		EW H 52/55
DN 40		EW H 58/62
DN 50		EW H 68/75

Drehgelenke DG werden betriebsfertig geliefert. Bauartbedingt ist kein Service erforderlich. Nur die Gewindedichtungen bei Muttergewinden sind austauschbar.

Die Montage und Demontage an Schlauch- / Rohrleitung und Zapfventil / Armatur erfolgt mit Gelenkhakenschlüssel EW GH 60/90 oder Hakenschlüssel laut Tabelle. Bitte keine Rohrzangen oder Schraubstock verwenden.

DG swivels are supplied ready for use. Due to their construction no maintenance is required. Only captive seals (for female thread types) can be substituted.

Assembling and disassembling to hoses / pipes and nozzles / fittings are done with the universal hinged hook spanner EW GH 60/90 or hook spanners (order numbers see chart). Please do not use pipe wrenches or vices.

Anwendungsbeispiele für DG-Drehgelenke · Examples of Use for DG Swivels

